

NO SIRI: 2/2015



**PEJABAT DAERAH DAN TANAH  
SEBERANG PERAI UTARA**

**NO. SEBUTHARGA : PDTSPU/P/10/2015**

**DOKUMEN SEBUT HARGA**

**MEMBINA BARU RUMAH  
KALSUM BINTI ABD MAJID  
1340, JALAN POKOK SENNA,  
13220 KEPALA BATAS**

**KANDUNGAN:**

- LAMPIRAN A1 - ARAHAN KEPADA PENYEBUTHARGA
- LAMPIRAN A2 - SYARAT-SYARAT SEBUT HARGA UNTUK KERJA
- LAMPIRAN A3 - BORANG SEBUT HARGA KERJA
- LAMPIRAN A4 - RINGKASAN SEBUT HARGA
- LAMPIRAN A5 - SURAT AKUAN PEMBIDA
- LAMPIRAN - BORANG SENARAI SEMAKAN

## LAMPIRAN A1

### ARAHAN KEPADA PENYEBUT HARGA

#### 1. HAK KERAJAAN UNTUK MENERIMA/MENOLAK SEBUT HARGA

Kerajaan adalah tidak terikat untuk menerima sebut harga yang terendah atau mana-mana sebut harga atau memberi apa-apa sebab di atas penolakan sesuatu sebut harga. Keputusan Jawatankuasa Sebut Harga adalah muktamad.

#### 2. CARA-CARA MELENGKAPKAN DOKUMEN SEBUT HARGA

##### 2.1 Penyediaan Sebut Harga

Kontraktor adalah dikehendaki mengisi dengan dakwat segala maklumat berikut dengan sepenuhnya:-

- (a) Harga dan tandatangan Kontraktor di Ringkasan Sebut Harga,
- (b) Harga, tempoh dan tandatangan dalam Borang Sebut Harga,
- (c) Senarai Kerja Dalam Tangan,
- (d) Jadual Kadar Harga (jika ada),
- (e) Butir-butir Spesifikasi (jika ada).

Jika berlaku kesilapan dalam mengisi maklumat-maklumat di atas Kontraktor hendaklah menandatangani ringkas semua pembetulan.

##### 2.2 Penyerahan Dokumen Sebut Harga

(a) Dokumen Sebut Harga yang telah diisi dengan lengkap hendaklah dimasukkan ke dalam sampul surat berlakri yang dicatatkan dengan bilangan sebut harga **PDTSPU/P/10/2015** serta tajuk sebut harga dan hendaklah dimasukkan ke dalam peti sebut harga pada masa dan tempat yang ditetapkan dalam Notis Sebut Harga.

(b) Jika Dokumen Sebut Harga tidak diserahkan dengan tangan, Penyebut Harga hendaklah menghantar Dokumen tersebut dengan pos supaya tiba pada atau sebelum masa dan di tempat yang ditetapkan.

(c) Sebut harga yang diserahkan selepas masa yang ditetapkan, berbangkit dari sebarang sebab, tidak akan dipertimbangkan.

##### 2.3 Penjelasan Lanjut

Sekiranya terdapat maklumat dalam Dokumen Sebut Harga yang tidak jelas atau bercanggah, Kontraktor boleh menghubungi Pegawai Inden untuk penjelasan lanjut.

**3. TEMPOH SIAP KERJA \***

Kerja ini hendaklah disiapkan dalam tempoh tidak melebihi 8 minggu

**4. BAYARAN DOKUMEN SEBUT HARGA +**

Dokumen Sebut Harga ini dijual dengan harga RM10.00 (Ringgit Malaysia: SEPULUH SAHAJA)

**5. PERBELANJAAN PENYEDIAAN SEBUT HARGA**

Semua perbelanjaan bagi penyediaan sebut harga ini hendaklah ditanggung oleh Penyebutharga sendiri.

**6. TEMPOH SAH SEBUT HARGA**

Sebut harga ini sah selama sembilan puluh (90) hari dari tarikh tutup sebut harga. Penyebut harga tidak boleh menarik balik sebut harganya sebelum tamat tempoh sah sebut harga. Tindakan tatatertib akan diambil sekiranya penyebut harga menarik balik sebut harganya sebelum tamat tempoh sah sebut harga.

## SYARAT-SYARAT SEBUT HARGA UNTUK KERJA

### 1. PEMERIKSAAN TAPAK BINA

Kontraktor disifatkan telah memeriksa dan meneliti tapak bina dan sekitarnya, bentuk dan jenis tapak bina, takat dan jenis kerja, bahan dan barang yang perlu bagi menyiapkan Kerja, cara-cara perhubungan dan laluan masuk ke tapak bina dan hendaklah mendapatkan sendiri segala maklumat yang perlu tentang risiko, luar jangkaan dan segala hal-keadaan yang mempengaruhi dan menjejaskan sebut harganya. Sebarang tuntutan yang timbul akibat daripada kegagalan Kontraktor mematuhi kehendak ini tidak akan dipertimbangkan.

### 2. INSURANS

2.1 Kontraktor hendaklah atas nama bersama Kerajaan dan Kontraktor mengambil Insurans Liabiliti Awam dan Insurans Kerja\* (sekiranya dinyatakan di dalam Butir-butir Ringkasan Sebutharga) bagi tempoh pelaksanaan Kerja ini.

2.2 Untuk tujuan memulakan Kerja sahaja Nota-nota Perlindungan dan resit-resit bayaran premium adalah mencukupi. Sekiranya Kontraktor gagal mengemukakan semua polisi insurans selepas tempoh sah nota-nota perlindungan, tanpa sebarang sebab yang munasabah, Pegawai Inden berhak mengambil tindakan seperti di bawah fasal 9(d).

### 3. PERATURAN PELAKSANAAN KERJA

3.1 Kerja-kerja yang dilaksanakan hendaklah mematuhi Spesifikasi, pelan-pelan, butir-butir kerja dalam Ringkasan Sebut Harga dan Syarat-syarat yang dinyatakan dalam Dokumen Sebut Harga ini dan arahan Pegawai Inden atau Wakilnya.

\*3.2 Kerja-kerja elektrik yang dilaksanakan disamping mematuhi kehendak di perenggan 3.1 di atas, hendaklah juga mematuhi semua peraturan dan pekeliling, undang-undang dan undang-undang kecil yang diluluskan oleh:

- (i) Suruhanjaya Tenaga
- (ii) Jabatan Keselamatan Pekerjaan dan Kesihatan
- (iii) Pemegang Lesen dan Pihak Berkuasa Bekalan Elektrik
- (iv) Jabatan Bomba dan Penyelamat
- (v) Pihak Berkuasa Tempatan

### 4. KEGAGALAN KONTRAKTOR MEMULAKAN KERJA

Sekiranya Kontraktor gagal memulakan kerja selepas tujuh (7) hari dari tarikh akhir tempoh mula kerja yang dinyatakan dalam Inden, tanpa sebab-sebab yang munasabah, Inden akan dibatalkan oleh Pegawai Inden dan tindakan tatatertib akan diambil terhadap Kontraktor.

## **5. SUB-SEWA DAN MENYERAH HAK KERJA**

Kontraktor tidak dibenarkan mengsub-sewakan Kerja kepada Kontraktor-kontraktor lain. Kontraktor tidak boleh menyerahkan apa-apa faedah di bawah Inden ini tanpa terlebih dahulu mendapatkan persetujuan bertulis daripada Pegawai Inden.

## **6. PENOLAKAN BAHAN, BARANG DAN MUTU HASIL KERJA OLEH PEGAWAI INDEN**

6.1 Pegawai Inden atau Wakilnya berhak menolak bahan, barang dan mutu hasil kerja dari jenis piawaian yang tidak menepati seperti diperihalkan dalam spesifikasi. Kontraktor hendaklah, apabila diminta oleh Pegawai Inden, memberi kepadanya baucar-baucar dan/atau perakuan ujian pengilang untuk membuktikan bahawa bahan-bahan dan barang-barang itu mematuhi Spesifikasi. Bahan, barang dan kerja-kerja yang ditolak hendaklah diganti dan sebarang kos tambahan yang terlibat hendaklah ditanggung oleh Kontraktor sendiri.

6.2 Kontraktor hendaklah dengan sepenuhnya atas perbelanjaan sendiri menyediakan sampel bahan dan barang-barang untuk ujian.

6.3 Tiada penggantian untuk peralatan, bahan dan cara kerja yang telah ditentukan didalam spesifikasi atau ditawarkan dan telah diterima, dibenarkan kecuali mendapat persetujuan daripada Pegawai Inden secara bertulis.

## **7. RINGKASAN SEBUT HARGA**

7.1 Ringkasan Sebut Harga hendaklah menjadi sebahagian daripada Borang Sebut Harga ini dan hendaklah menjadi asas Jumlah Harga Sebut Harga.

7.2 Harga-harga dalam Ringkasan Sebut Harga hendaklah mengambil kira semua kos termasuk kos pengangkutan, cukai, duti, bayaran dan caj-caj lain yang perlu dan berkaitan bagi penyediaan Kerja dengan sempurna.

7.3 Tiada sebarang tuntutan akan dilayan bagi pelarasan harga akibat daripada perubahan kos buruh, bahan-bahan dan semua duti dan cukai Kerajaan, sama adadalam tempoh sah sebut harga atau dalam tempoh Kerja.

7.4 Harga-harga dalam Ringkasan Sebut Harga yang dikemukakan oleh Kontraktor hendaklah tertakluk kepada persetujuan sebelumnya daripada Pegawai Inden tentang kemunasabahannya. Persetujuan sebelumnya itu dan apa-apa pelarasan kemudiannya kepada harga-harga dalam Ringkasan Sebut Harga hendaklah dibuat sebelum Inden Kerja dikeluarkan.

7.5 Apa-apa pelarasan harga dalam Ringkasan Sebut Harga menurut perenggan 7.4 tersebut di atas dan apa-apa kesilapan hisab dalam Ringkasan Sebut Harga hendaklah dilaras dan diperbetulkan sebelum Inden Kerja dikeluarkan. Jumlah amaun yang dilaraskan hendaklah sama dengan amaun jumlah harga pukal dalam Borang Sebut Harga. Amaun jumlah harga pukal dalam Borang Sebut Harga hendaklah tetap tidak berubah.

7.6 Sekiranya sebut harga berasaskan senarai kuantiti sementara, pengukuran semula hendaklah dibuat dan harga sebut harga diselaraskan.

## **8. PERCANGGAHAN DAN KECUKUPAN DOKUMEN SEBUT HARGA**

8.1 Dokumen Sebut Harga adalah dikira sebagai saling jelas-menjelas antara satu sama lain. Kontraktor hendaklah mengadakan segala yang perlu untuk melaksanakan kerja dengan sewajarnya sehinggalah siap mengikut tujuan dan maksud sebenar. Dokumen Sebut Harga pada keseluruhannya sama ada atau tidak tujuan dan maksud itu ada ditunjuk atau diperihalkan secara khusus, dengan syarat bahawa tujuan, maksud itu hendaklah difahamkan dengan munasabahny dari Dokumen Sebut Harga itu.

8.2 Jika Kontraktor mendapati apa-apa percanggahan dalam Dokumen Sebut Harga dia hendaklah merujuk kepada Pegawai Inden untuk mendapatkan keputusan.

## **9. KEGAGALAN KONTRAKTOR MENYIAPKAN KERJA DAN PENAMATAN PERLANTIKAN KONTRAKTOR**

Pegawai Inden berhak membatalkan Inden sekiranya Kontraktor berada dalam keadaan berikut dan setelah menerima surat amaran daripada Pegawai Inden:

- (a) Sekiranya Kontraktor masih gagal menyiapkan Kerja dalam tempoh masa yang telah ditetapkan;
- (b) Kemajuan Kerja terlalu lembab tanpa apa-apa sebab yang munasabah;
- (c) Penggantungan pelaksanaan seluruh atau sebahagian Kerja, tanpa apa-apa sebab yang munasabah;
- (d) Tidak mematuhi arahan Pegawai Inden tanpa apa-apa alasan yang munasabah; dan
- (e) Apabila Kontraktor diisytiharkan bankrap oleh pihak yang sah.

## **10. KERJA PERUBAHAN**

10.1 Pegawai Inden boleh menurut budi bicaranya mengeluarkan arahan-arahan yang berkehendakkan sesuatu perubahan kerja dengan secara bertulis. Tiada apa-apa perubahan yang dikeluarkan oleh Pegawai Inden atau yang disahkan kemudian oleh Pegawai Inden boleh membatalkan sebut harga ini.

10.2 Semua kerja perubahan dan/atau tambahan yang diluluskan oleh Pegawai Inden akan diukur atau dinilai dengan menggunakan kadar harga yang ada dalam Senarai Kuantiti/Ringkasan Sebut Harga. Jika tidak terdapat sebarang kadar harga yang bersesuaian, kadar harga yang dipersetujui oleh Pegawai Inden dan kontraktor hendaklah digunakan.

## **11. TEMPOH TANGGUNGAN KECACATAN (DLP)**

11.1 Tempoh Tanggungan Kecacatan bagi sebut harga hendaklah sekurang-kurangnya enam (6) bulan dari tarikh kerja diperakukan siap. Bagi kerja-kerja mekanikal dan elektrik di mana tempoh waranti ke atas alat-alat dan loji-loji adalah dua belas (12) bulan dan dalam kes-kes tertentu oleh kerana jenis dan kerumitan kerja, tempoh tanggungan kecacatan yang lebih lama daripada enam (6) bulan boleh dikenakan.

11.2 Kontraktor dipertanggungjawabkan untuk membaiki kecacatan, ketidaksempurnaan, kekecutan atau apa-apa jua kerosakan lain yang mungkin kelihatan dan yang disebabkan oleh bahan atau barang atau mutu hasil kerja yang tidak menepati sebut harga ini apabila diarahkan oleh Pegawai Inden dan dalam masa yang berpatutan. Kontraktor hendaklah membaiki kecacatan, ketidaksempurnaan, kekecutan atau apa-apa jua kerosakan lain atas kos Kontraktor sendiri.

11.3 Sekiranya Kontraktor gagal membaiki kecacatan, ketidaksempurnaan, kekecutan atau apa-apa jua kerosakan lain seperti yang diarahkan, Pegawai Inden berhak memotong kos membaiki dari baki wang yang akan dibayar kepada kontraktor atau, jika baki itu tiada tidak mencukupi, mengeluarkan surat pengesyoran kepada Pusat Khidmat Kontraktor untuk menggantungkan pendaftaran Kontraktor, dan menghantar salinan-salinan surat tersebut kepada Pengarah Kerja Raya Negeri/Ketua Jabatan, Bahagian Pembangunan Bumiputera, Kementerian Kerja Raya dan Lembaga Pembangunan Industri Pembinaan. Bagi kerja-kerja elektrik/mekanikal, salinan surat hendaklah dihantar kepada Pengarah Cawangan Kerja Elektrikal/Pengarah Cawangan Kerja Mekanikal.

## **12. PERATURAN MEMBAYAR SELEPAS SIAP**

Bayaran sepenuhnya hanya akan dibayar setelah kontraktor menyiapkan kerja dengan sempurna dan Perakuan Siap Kerja dikeluarkan. Kontraktor hendaklah mengemback Borang-borang Inden Kerja Asal iaitu Borang Perjanjian Inden Kerja JKR 58 dan Borang Pengesahan Penyiapan Inden Kerja JKR 58A kepada Pegawai Inden.

## **13. PERAKUAN SIAP KERJA**

Pegawai Inden hendaklah mengeluarkan Perakuan Siap Kerja sebaik sahaja kerja disiapkan dengan sempurna dan memuaskan. Tarikh siap kerja ini bermulanya Tempoh Tanggungan Kecacatan.

## **15. PERAKUAN SIAP MEMPERBAIKI KECACATAN**

Pegawai Inden hendaklah mengeluarkan Perakuan Siap Membaiki Kecacatan sebaik sahaja kontraktor telah membaiki kecacatan, ketidaksempurnaan, kekecutan atau apa-apa jua kerosakan lain.

## **16. PEMATUHAN KEPADA UNDANG-UNDANG OLEH KONTRAKTOR**

Kontraktor hendaklah mematuhi segala kehendak Undang-undang Kecil dan Undang-undang Berkanun dalam Malaysia semasa pelaksanaan Kerja. Kontraktor tidak berhak menuntut sebarang kos dan bayaran tambahan kerana pematuhannya dengan syarat-syarat ini.



**BORANG SEBUT HARGA KERJA**

Sebut Harga Bil : **10/2015**

Pejabat Daerah Dan Tanah  
Seberang Perai Utara  
Peti Surat 1362  
13200 Kepala Batas

Tuan,

**MEMBINA BARU RUMAH KALSUM BINTI ABD MAJID 1340, JALAN POKOK SENA,13220  
KEPALA BATAS**

Di bawah dan tertakluk kepada Arahan Kepada Penyebut Harga Syarat-syarat Am Sebut Harga, Spesifikasi Kerja dan pelan-pelan, saya yang bertandatangan di bawah ini adalah dengan ini menawarkan untuk melaksanakan dan menyiapkan kerja kerja tersebut bagi jumlah harga pukal sebanyak Ringgit Malaysia:

.....(RM.....)

2. Saya bersetuju menyiapkan kerja-kerja ini dalam masa ..... minggu dari tarikh akhir tempoh mula kerja seperti yang diarahkan oleh Pegawai Inden.

Bertarikh pada .....haribulan..... 2015

.....  
Tandatangan Kontraktor

.....  
Tandatangan Saksi

Nama Penuh:.....

Nama Penuh:.....

No. K/P:.....

No. K/P:.....

Alamat:.....

Alamat:.....

.....

.....

.....

.....

Atas sifat:.....

.....  
Meterai atau Cap Kontraktor

**PEJABAT DAERAH DAN TANAH,  
SEBERANG PERAI UTARA,  
PETI SURAT 1362,  
13200 KEPALA BATAS.**

**TEL: 04-5759963  
NO FAX : 04-5758969**

**PROJEK : BINA BARU RUMAH KALSUM BINTI ABD MAJID 1340, JALAN POKOK SENA, 13220 KEPALA BATAS**

Kerja-kerja yang dilakukan adalah merangkumi kerja-kerja membekal, mangangkut, menyediakan bahan-bahan binaan, peralatan, tenaga buruh bagi membina dan menyiapkan projek mengikut spesifikasi dan plan sebutharga serta mendapat kelulusan daripada Pegawai Penguasa.

BIL.	BUTIRAN KERJA	UNIT	QTY	KADAR RM	JUMLAH RM
<b>1</b>	<b>Kerja-kerja permulaan dan syarat-syarat am</b>				
1.1	Insurans "Contractor All Risks" - termasuk Polisi Insurans Pampasan Pekerja (PERKESO) atas nama Pejabat Daerah Dan Daerah SPU dan Kontraktor atau Polisi Insurans Tanggungan Kecatatan Awam/Workmen Compensation dan polisi lain jika			Pukal	
1.2	Membekal gambar projek iaitu sebelum, semasa dan selepas kerja-kerja siap dijalankan			Pukal	
<b>2</b>	<b>Kerja-kerja membina rumah berukuran 9.14m (30') x 6.1m (20') seperti kehendak lukisan</b>				
<b>2.1</b>	<b>Kerja-kerja membersihkan tapak</b>				
2.1.1	Kerja-kerja membersihkan segala tumbuhan dan mangangkut kesemua sisa-sisa keluar dari tapak termasuk kerja-kerja berkaitan.			Pukal	
2.1.2	Kerja-kerja tambun tanah hingga ke paras dan kerja-kerja yang berkaitan.			Pukal	
<b>2.2</b>	<b>Kerja-kerja membina panapak, tiang, rasuk tanah, rasuk bumbung, lantai dan dinding bata dan lain-lain yang berkaitan.</b>				
2.2.1	Membina asas bangunan dibina secara asas rakit (raft foundation)			Pukal	
2.2.2	Bekal dan pasang tiang konkrit precast berukuran 100mm x 100mm dan yang berkaitan. (12 tiang)			Pukal	
2.2.3	Kerja-kerja mengorek serta membekal, merata dan memadat hardcore 150 mm tebal termasuk memasang satu lapisan kedap udara (plastik) pada keseluruhan ruang bangunan serta satu lapisan BRC A6 pada lantai berukuran 100mm tebal dan kerja konkrit (campuran konkrit 1:2:4) termasuk render lantai. seperti yang ditunjukkan dalam pelan.			Pukal	
2.2.4	Membina rasuk bumbung konkrit berukuran 250mm x 150mm dengan besi tetulang 4Y12mm, gegelung (link) R6-150mm c/c dan campuran konkrit 1:2:4) serta lain-lain yang berkaitan.			Pukal	
2.2.5	Kerja-kerja membina dinding batu bata pada keseluruhan bangunan termasuk 'partition wall' seperti dalam lukisan dan dipasang dengan dawai 'exmet' pada setiap 4 lapisan termasuk melepai kedua-dua belah permukaan dinding.			Pukal	
<b>Jumlah di bawa ke m/s 2</b>					

BIL.	BUTIRAN KERJA	UNIT	QTY	KADAR RM	JUMLAH RM
	Jumlah di bawa dari m/s 1				
<b>2.3</b>	<b>Kerangka bumbung, bumbung, siling, pintu dan tingkap</b>				
2.3.1	Membekal dan memasang kerangka bumbung jenis besi seperti yang ditunjukkan dalam lukisan dan mengikut spesifikasi pembekal.			Pukal	
2.3.2	Membekal dan memasang bumbung metaldek termasuk memasang 'facia board' seperti yang ditunjukkan dalam lukisan.			Pukal	
2.3.3	Membekal dan memasang siling asbestos berukuran 1200mm x 600mm di dalam bangunan termasuk di ruang kaki lima bangunan.			Pukal	
2.3.4	Menyedia dan memasang awning termasuk 25mm tebal bingkai rangka besi (framing) mengikut spesifikasi pengeluar. Pada bahagian pintu belakang 5' x 4'.			Pukal	
2.3.5	Membekal dan memasang pintu masuk depan dan belakang, pintu papan lapis pada setiap bilik, pintu PVC pada bilik air dan tingkap nako besi pelindung R10 seperti yang ditunjukkan dalam lukisan. Semua kerangka pintu dan tingkap adalah jenis keluli dan semua pintu dan tingkap hendaklah dipasang lintol sepertimana dalam lukisan.			Pukal	
2.3.6	Membina kaki lima bangunan dengan mengorek serta membekal, merata dan memadat hardcore 150mm tebal dan memasang satu lapisan BRC A6 serta konkrit 100mm tebal lantai, (Campuran konkrit 1:2:4 ) termasuk membekal longkang 230 diameter tuang dulu.			Pukal	
<b>2.4</b>	<b>Membina dan melengkapkan bilik air</b>				
2.4.1	Kerja-kerja melengkapkan ruang bilik air, tandas seperti kerja menjubin mengikut perincian dalam lukisan.			Pukal	
2.4.2	Membekal dan memasang saluran tangki najis termasuk tangki najis jenis konkrit seperti dalam lukisan dan yang diluluskan.			Pukal	
<b>2.5</b>	<b>Kerja-kerja mengecat</b>				
2.5.1	Keraja-kerja mengecat keseluruhan bangunan luar dan dalam mengikut spesifikasi yang ditetapkan. Cat rintangan cuaca atau yang setaraf dengannya untuk dinding luar dan cat emulsi untuk dinding dalam dan pintu termasuk cat lapisan asas serta cat antikarat pada kerangka pintu dan tingkap. Skim warna akan ditentukan oleh Pegawai Penyelia.			Pukal	
<b>2.6</b>	<b>Lain-lain</b>				
2.6.1	Bekal dan pasang papan tanda ' Sumbangan Kerajaan Negeri Pulau Pinang serta logo Pulau Pinang' sepertimana kehendak lukisan.			Pukal	
2.6.2	Membekal dan memasang 'wiring' serta kelengkapan seperti lampu, plug, kipas dan lain-lain seperti kehendak lukisan.			Pukal	
	<b>Jumlah di bawa ke m/s 3</b>				

Anggaran Jabatan

BIL.	BUTIRAN KERJA	UNIT	QTY	KADAR RM	JUMLAH RM
Jumlah di bawa dari m/s 2					
2.6.3	Membekal dan memasang perpaipan serta kelengkapan seperti tandas cangkung dan cistern, kolah mandi, kepala paip, stop cock, sinki di dapur dan lain-lain yang berkaitan seperti kehendak lukisan dan Pegawai Penyelia.			Pukal	
2.6.4	Menjalankan kerja-kerja penyambungan dan pemasangan bekalan air termasuk meter baru mengikut keperluan termasuk menanggung kos berkaitan.			Pukal	
2.6.5	Menjalankan kerja-kerja penyambungan dan pemasangan bekalan elektrik termasuk meter baru mengikut keperluan termasuk menanggung kos berkaitan.			Pukal	
<p><b>Nota : Spesifikasi Piawai untuk kerja-kerja binaan bangunan JKR hendaklah dibaca bersama dan diguna pakai bagi menjelaskan lukisan sediada dan lukisan yang tidak disertakan perincian.</b></p>					
<b>JUMLAH KESELURUHAN :</b>					

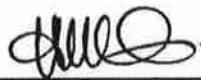
**CATATAN :**

Jika ada butir-butir yang dikehendaki dalam spesifikasi dan skop kerja tidak termasuk di dalam Ringkasan Sebutharga ini, harga butiran tersebut hendaklah dimasukkan ke dalam salah satu butiran dalam Ringkasan Sebutharga.

Kontraktor hendaklah merujuk kepada spesifikasi-spesifikasi yang berkaitan dengan kerja-kerja berkenaan sahaja.

**PENENTUAN TAMBAHAN :**

1. Pihak kontraktor diwajibkan melawat tapak terlebih dahulu dan memahami segala aspek mengenai bangunan sedia ada sebelum memasuki tawaran sebutharga.
2. Sekiranya berlaku kecacatan semasa kerja-kerja sedang dijalankan, pihak kontraktor perlulah memperbaiki kecacatan tersebut.
3. Kualiti bahan kimia, alat pembasmian atau teknik yang digunakan perlulah mengekalkan keracunan terhadap anai-anai di dalam bangunan.
4. Jika terdapat anai-anai di bangunan semasa tempoh jaminan, pihak kontraktor perlulah bertanggung - jawab untuk menghapuskannya dengan segera.



---

(HAKMAL EFFENDI BIN ISHAK)  
Ketua Penolong Pegawai Daerah (P)  
b.p Pegawai Daerah  
Seberang Perai Utara

---

**PERAKUAN KONTRAKTOR (WAJIB DI ISI)**

---

- 1 Tempoh siap kerja ( ) minggu
  - 2 Membekal tenaga buruh, alat-alat perkakasan serta menjalankan kerja-kerja yang berkaitan mengikut spesifikasi adalah sebanyak RM :
- 

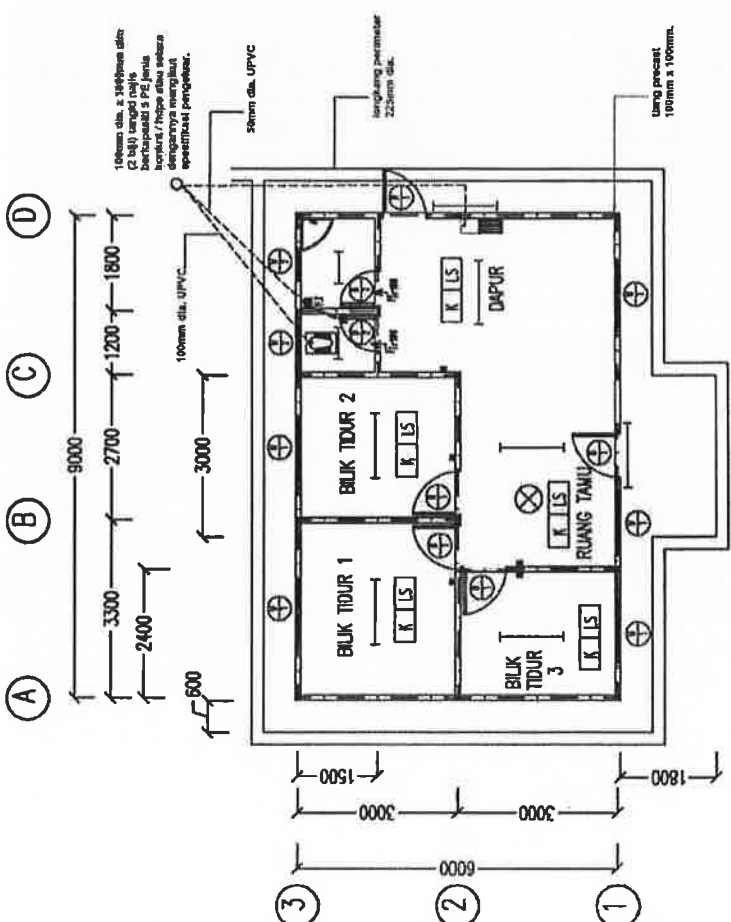
---

**Tandatangan kontraktor**

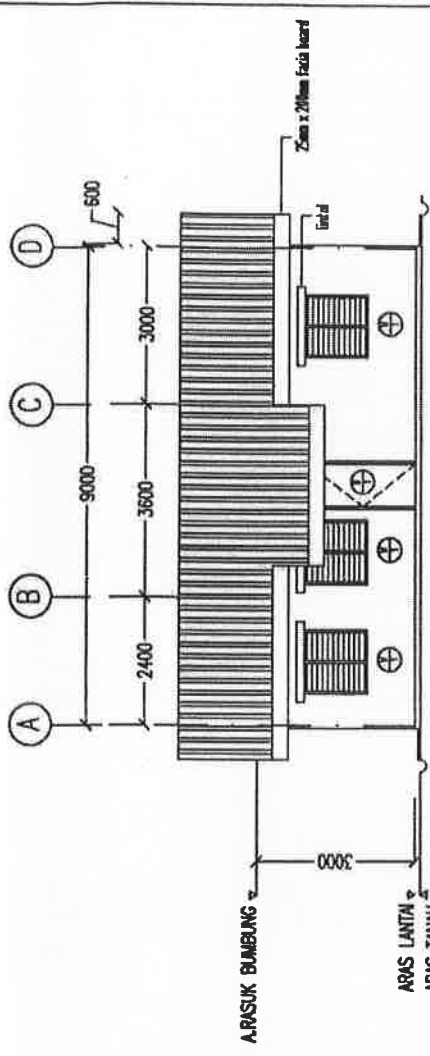
Nama :

No Kad Pengenalan :

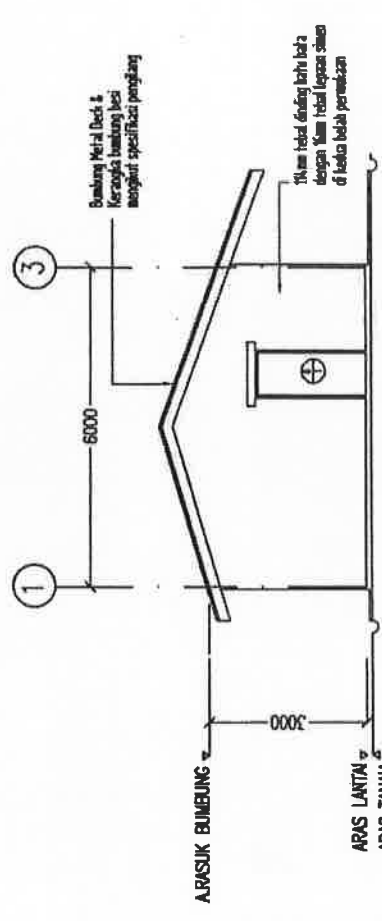
Tarikh :



# PELAN LANTAI



# PANDANGAN HADAPAN



# PANDANGAN SISI KANAN

FLOOR LEGEND	
Bahan Isih	Keterangan
K L S	Keramik
DESCRIPTION	
K	TAMPAK LANTAI KONKRET BETULANG 1.5CM TERALAPISAN GULAS
L S	SEMI TERALAPISAN GULAS (1.5CM) TERHADAP DINDING
J H	20MM TERALAPISAN SEMENT DUNUS LANTAI KONKRET 300 X 300 X 45MM TERALAPISAN GELACER DOK 17 X 30 X 45MM TERALAPISAN BERTANGSIP CORAK & WARNA MENGIKUT KELELUASAN UNTUK LANTAI BILIK AR

DOOR LEGEND	
NO	Jenis Jajir
D1	PINTU RATA PAPAN LAMPAK KERANGKA BESI MENGIKUT SPESIFIKASI PERMESAAL (200MM X 200MM)
D2	PINTU RATA PVC KERANGKA BESI MENGIKUT SPESIFIKASI PERMESAAL (200MM X 200MM)

WINDOW LEGEND	
NO	Jenis Bukaan
W1	TINGGAH RANGKAI BOKER LAMPAK DENGAN BESI PELINDUNG 100MM DIA. BERTERA KAWANG ALUMINIUM MENGIKUT SPESIFIKASI PERKELUAR (200MM X 200MM)
W2	TINGGAH RANGKAI TERAP DENGAN BESI PELINDUNG 100MM DIA. SERTA KAWANG ALUMINIUM MENGIKUT SPESIFIKASI PERKELUAR (200MM X 200MM)

SYMBOL	PERAKARA	NO
—	LAMPU KULAMANTANG (PALANG)	7
—	LAMPU KULAMANTANG (PENDER)	2
⊗	KAPAS SALING	1
■	PLUG 12A	5

**Pejabat Daerah dan Tanah**  
Sering Peris Ulu  
Pulau Pinang

No. Lukisan

---

**Pejabat Daerah**  
HAJAH SUCOH BINTI NURHAI

**Ketua Penolong Pegawai Daerah (Pembangunan)**  
HAJAH EFFENDI BIN ISHAK

**Penolong Jurutera**  
DA ANWAR BIN ANWAR

**Juruteknik**  
SITI SHAWDHI BINTI SKLEH

---

**Perakara**  
RUMAH BATU 3 BILIK

**Ukuran**  
10m x 12m

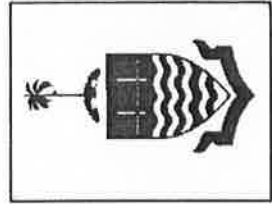
**Disiapkan**  
SHEKHAR

**Projek**  
MEMBINA DAN MENYIAPKAN RUMAH DI BAWAH PROGRAM BANTUAN RUMAH SKIM PEMBANGUNAN KESEJAHTERAAN RAKYAT (JENIS RUMAH BATU 3 BILIK)

**Tarikh**  
JUNI 2013

**Disemak**

600



**SUMBANGAN  
KERAJAAN  
NEGERI P.PINANG  
2012**

Dibina Oleh : PDTSPU

**30mm tinggi huruf  
(font arial black)  
berwarna hitam**

**latarbelakang warna  
biru laut**

**2mm tebal kepingan  
aluminium di skrew  
ada dinding mengikut  
arahan P.P**

# **PAPAN TANDA**



## SURAT AKUAN PEMBIDA

Bagi

(Tajuk dan Nombor Tender/Sebut Harga)  
.....

Saya,..... (Nama Wakil Syarikat)..... nombor K.P..... yang mewakili  
..... (Nama Syarikat)..... nombor Pendaftaran  
..... (MOF/PKK/CIDB/ROS/ROB)..... dengan ini mengisytiharkan bahawa saya atau  
mana-mana individu yang mewakili syarikat ini tidak akan menawar atau memberi rasuah kepada  
mana-mana individu dalam (Nama Kementerian/Agensi)..... atau mana-mana  
individu lain, sebagai sogokan untuk dipilih dalam tender/sebut harga\* seperti di atas.  
Bersama-sama ini dilampirkan Surat Perwakilan Kuasa bagi saya mewakili syarikat seperti tercatat  
di atas untuk membuat pengisytiharan ini.

2. Sekiranya saya atau mana-mana individu yang mewakili syarikat ini didapati bersalah  
menawar atau memberi rasuah kepada mana-mana individu dalam  
(Nama Kementerian / Agensi)..... atau mana-mana individu lain sebagai sogokan untuk  
dipilih dalam tender/sebut harga\* seperti di atas, maka saya sebagai wakil syarikat bersetuju  
tindakan-tindakan berikut diambil:

- 2.1 penarikan balik tawaran kontrak bagi tender / sebut harga\* di atas; atau
- 2.2 penamatan kontrak bagi tender/sebut harga\* di atas; dan
- 2.3 lain-lain tindakan tatatertib mengikut peraturan perolehan Kerajaan.

3. Sekiranya terdapat mana-mana individu cuba meminta rasuah daripada saya atau mana-  
mana individu yang berkaitan dengan syarikat ini sebagai sogokan untuk dipilih dalam tender/sebut  
harga\* seperti di atas, maka saya berjanji akan dengan segera melaporkan perbuatan tersebut  
kepada pejabat Suruhanjaya Pencegahan Rasuah Malaysia (SPRM) atau balai polis yang  
berhampiran.

Yang Benar,

..... (Tandatangan)  
(Nama dan No. KP)

Cop Syarikat :

Catatan: \* Potong mana yang tidak berkaitan.





**SURAT AKUAN PEMBIDA**

Bagi

**MEMBINA BARU RUMAH KALSUM BINTI ABD MAJID  
1340, JALAN POKOK SENA, 13220 KEPALA BATAS**

**SEBUTHARGA NO : 10/2015**

Saya, ..... nombor K.P. .... yang mewakili  
..... nombor Pendaftaran

..... dengan ini mengisytiharkan bahawa saya atau mana-mana individu yang mewakili syarikat ini tidak akan menawar atau memberi rasuah kepada mana-mana individu dalam **Pejabat Daerah Dan Tanah Seberang Perai Utara** atau mana-mana individu lain, sebagai sogokan untuk dipilih dalam tender/sebut harga\* seperti di atas. Bersama-sama ini dilampirkan Surat Perwakilan Kuasa bagi saya mewakili syarikat seperti tercatat di atas untuk membuat pengisytiharan ini.

2. Sekiranya saya atau mana-mana individu yang mewakili syarikat ini didapati bersalah menawar atau memberi rasuah kepada mana-mana individu dalam **Pejabat Daerah Dan Tanah Seberang Perai Utara** atau mana-mana individu lain sebagai sogokan untuk dipilih dalam tender/sebut harga\* seperti di atas, maka saya sebagai wakil syarikat bersetuju tindakan-tindakan berikut diambil:

- 2.1 penarikan balik tawaran kontrak bagi tender / sebut harga\* di atas; atau
- 2.2 penamatan kontrak bagi tender/sebut harga\* di atas; dan
- 2.3 lain-lain tindakan tatatertib mengikut peraturan perolehan Kerajaan.

3. Sekiranya terdapat mana-mana individu cuba meminta rasuah daripada saya atau mana-mana individu yang berkaitan dengan syarikat ini sebagai sogokan untuk dipilih dalam tender/sebut harga\* seperti di atas, maka saya berjanji akan dengan segera melaporkan perbuatan tersebut kepada pejabat Suruhanjaya Pencegahan Rasuah Malaysia (SPRM) atau balai polis yang berhampiran.

Yang Benar,

.....

Cop Syarikat :

**Catatan: \* Potong mana yang tidak berkaitan.**

**BORANG SENARAI SEMAKAN  
(BEKALAN/PERKHIDMATAN/KERJA)**

Sila tandakan  bagi dokumen-dokumen yang disertakan

Bil	Perkara/Dokumen	Untuk Ditanda Oleh Syarikat	Untuk Ditanda Oleh Jawatankuasa Pembuka Sebutharga
1	Salinan Sijil Akuan Pendaftaran Dari Kementerian Kewangan (Bekalan/Perkhidmatan)	<input type="checkbox"/>	<input type="checkbox"/>
2.	Salinan Sijil Akuan Bumiputera Dari Kementerian Kewangan (Bekalan/Perkhidmatan)	<input type="checkbox"/>	<input type="checkbox"/>
3.	Salinan Sijil Akuan Pembuat Dari Kementerian Kewangan (Bekalan/Perkhidmatan)	<input type="checkbox"/>	<input type="checkbox"/>
4.	Salinan Sijil Taraf Bumiputera Dari Pusat Khidmat Kontraktor (Kerja)	<input type="checkbox"/>	<input type="checkbox"/>
5.	Salinan Sijil Perakuan Pendaftaran Kontraktor Dari CIDB	<input type="checkbox"/>	<input type="checkbox"/>
6.	Salinan Sijil Perolehan Kerja Kerajaan Dari CIDB	<input type="checkbox"/>	<input type="checkbox"/>
7.	Borang Sebut Harga yang telah di isi dengan lengkap ( <b>termasuk nilai tawaran dan tempoh siap</b> ) dan ditandatangani	<input type="checkbox"/>	<input type="checkbox"/>
8.	Pematuhan Kepada Spesifikasi	<input type="checkbox"/>	<input type="checkbox"/>
9.	Borang Penyerahan Contoh Dan Katalog (jika berkaitan)	<input type="checkbox"/>	<input type="checkbox"/>
10.	Cadangan Penyelenggaraan/Penyenggaraan (jika perlu)	<input type="checkbox"/>	<input type="checkbox"/>
11.	Salinan resit e-Perolehan yang berkuatkuasa	<input type="checkbox"/>	<input type="checkbox"/>
12.	Surat Akuan Pembida	<input type="checkbox"/>	<input type="checkbox"/>
13.	Salinan penyata bulan akaun bank bagi tiga (3) bulan terakhir	<input type="checkbox"/>	<input type="checkbox"/>
14.	Senarai kerja semasa	<input type="checkbox"/>	<input type="checkbox"/>

**PENGESAHAN OLEH SYARIKAT**

Dengan ini saya mengesahkan bahawa saya telah membaca dan memahami semua syarat-syarat dan terma yang dinyatakan di dalam dokumen sebut harga. Semua maklumat yang dikemukakan adalah benar.

Tandatangan :

Nama :

Jawatan :

Tarikh :

**UNTUK KEGUNAAN PEJABAT**

Jawatankuasa Pembuka Sebut Harga mengesahkan penerimaan dokumen bertanda kecuali bagi perkara bil.....(jika ada)

Tandatangan :

Nama :

Jawatan :

Tarikh

Tandatangan :

Nama :

Jawatan :

Tarikh

## BORANG MAKLUMAT SENARAI KERJA SEMASA

Nama Syarikat : \_\_\_\_\_

Alamat : \_\_\_\_\_

\_\_\_\_\_

\_\_\_\_\_

Senarai Kerja/projek yang telah dilaksanakan dan sedang dilaksanakan oleh kontraktor bagi tahun 2014 dan 2015 :

### TAHUN 2014

Bil	Nama Projek	Tahun	Agensi
		2014	
		2014	
		2014	
		2014	

### TAHUN 2015

Bil	Nama Projek	Tahun	Agensi
		2015	
		2015	
		2015	
		2015	